

Uspa

Tecnologia al servizio dell'igiene.



AQUALET U_{SPA} 6210

The new BIDET-TOILET Seat

newline



AQUALET USPA 6210

UsPa
Tecnologia al servizio dell'igiene.



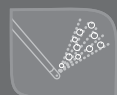
Igiene posteriore



Igiene femminile



Igiene bambini



Getto aerato



Funzione "IIP"



Getto ad intensità variabile



Funzione automatica:
Igiene + Asciugatura



Posizione degli ugelli regolabile



Pulizia automatica degli ugelli
prima e dopo ogni utilizzo



Seduta con temperatura regolabile
(3 livelli)



Temperatura dell'acqua regolabile
(3livelli)



Chiusura dolce della seduta
e del coperchio



Sensore di accensione



Pannello di controllo

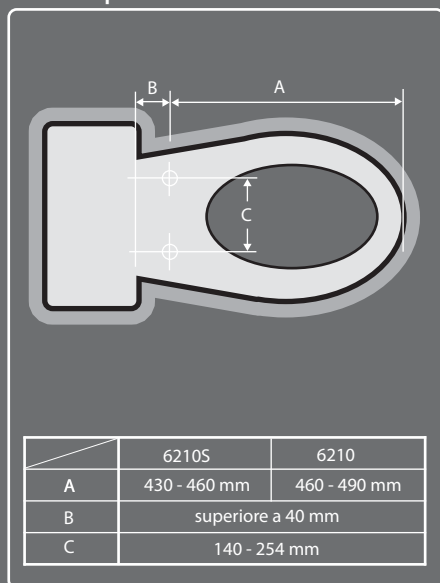


Funzione di risparmio energetico



Materiale plastico antibatterico

WC Compatibili



Elevata adattabilità
Facile installazione

Caratteristiche		6210S	6210
Controllo funzioni		Pannello di controllo	
Alimentazione		AC 220 - 240 V	50Hz
Consumo Elettrico Massimo		855 - 1017 W	
Pressione mandata acqua		0.79 - 7.4 Atm.	
Sedile riscaldato	Temperatura	3 livelli di regolazione / 34 °C - 40 °C	
	Dispositivi di sicurezza	Fusibile termico	
	Consumo Elettrico	55 - 65 W	
Igiene	Temperatura	3 livelli di regolazione / 34 °C - 40 °C	
	Intensità getto	5 livelli di regolazione (max 1 l/min)	
	Dispositivi di sicurezza	Interruttore termico Fusibile termico Interruttore a galleggiante	
	Consumo Elettrico	800 - 952 W	
Dispositivi di sicurezza elettrica		15 mA - GFCI	
Lunghezza cavo alimentazione		1.8 m	
Dimensioni (mm)		L: 466; P: 500; H: 143	L: 466; P: 520; H: 143
Peso Netto		4.4 kg	4.4 kg
N° ugelli		2	
Garanzia		2 anni	
Grado di protezione: IP 24			

New Line si riserva il diritto di apportare modifiche a questa documentazione ed ai prodotti in essa descritti, senza alcun obbligo di notifica.

New Line S.r.l.

Via Monteverdi, 8 - 28100 Novara - Italia
Tel: +39 0321 628466 - Fax +39 0321 032806
www.newlineitalia.com - info@newlineitalia.com



newline